

1. Опис та призначення

- 1.1 Світильники призначені для загального і декоративного освітлення житлових і громадських приміщень, підсвічування полиць і ніш, освітлення торгових вітрин, освітлення квартир і так далі.
- 1.2 Світильники встановлюються на однофазну трекову шину, яка відповідно інструкції кріпиться на плоску поверхню з нормальною займистого будівельного матеріалу.
- 1.3 Світильники призначені для використання зі світлодіодними лампами GX53, розрахованими для використання в мережі змінного струму з номінальною напругою 230 В/50 Гц, і що мають потужність, яка не перевищує 13 Вт (лампа не входить в комплект постачання).
- 1.4 Світильники призначені для використання тільки всередині сухих опалюваних приміщень.

2. Технічні характеристики*

Тип патрона для лампи	GX53
Тип лампи	GX53
Макс. потужність лампи	13 Вт
Комплектація	Лампа в комплект не входить
Нормована напруга	~230 В
Номінальна частота	50 Гц
Габаритні розміри, мм	Див. на пакуванні
Колір корпусу	Чорний
Матеріал корпусу	Алюміній + акрил
Ступінь захисту від пилу та вологи	IP20
Клас захисту від ураження електричним струмом	II
Температура навколишнього середовища для використання, Та	5... +40°C
Температура зберігання	-20... +50°C
Відносна вологість	80% (при 25°C)
Гарантія	2 роки

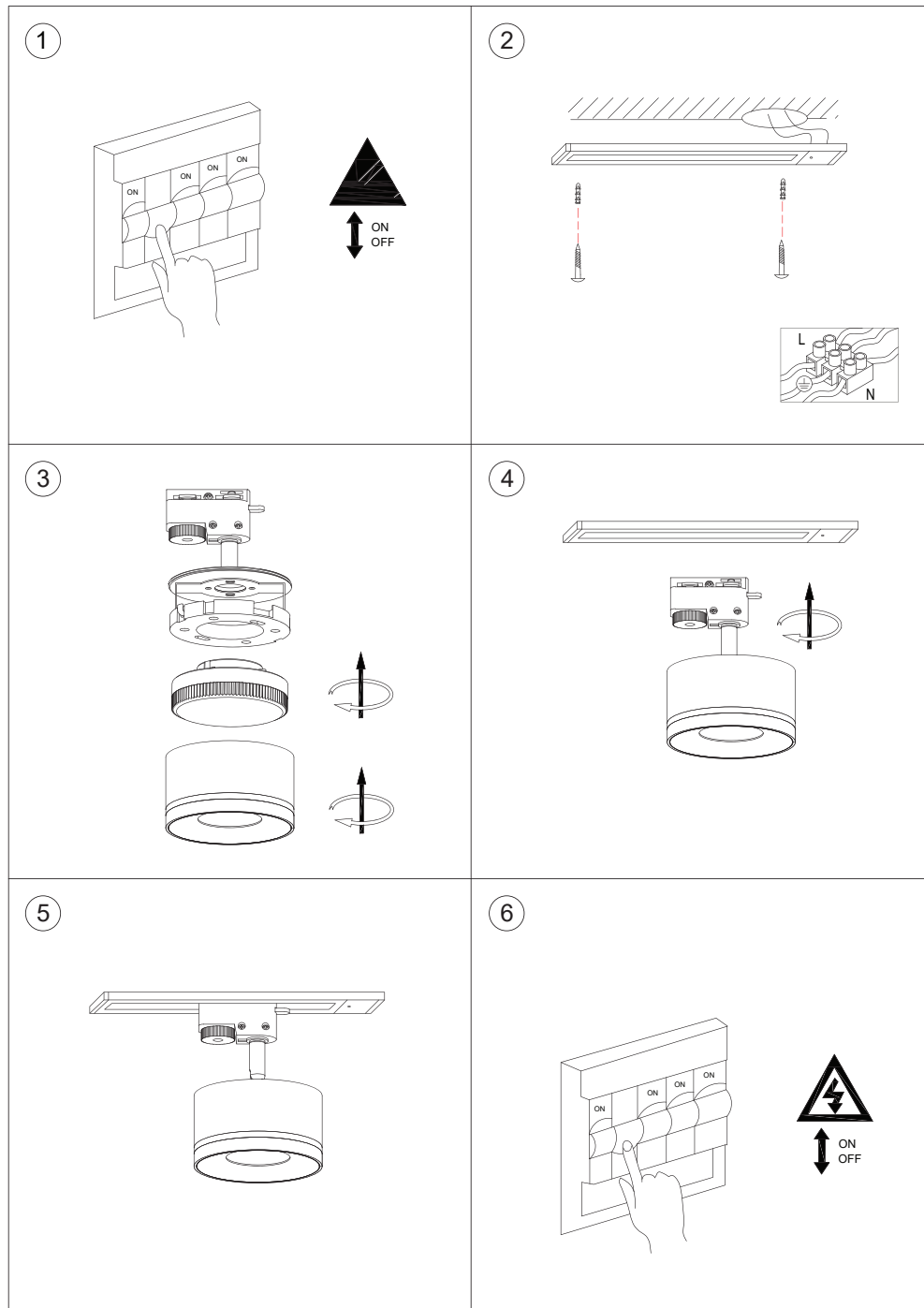
* Представлені в цій інструкції технічні характеристики можуть незначно відрізнятися залежно від партії виробництва. Виробник має право вносити зміни в конструкцію товару без попереднього повідомлення (див. на упаковці)

3. Комплектація

- 3.1 Світильник 1шт.
- 3.2 Інструкція 1шт.
- 3.3 Коробка пакувальна 1шт.

4. Монтаж і підключення

- 4.1 Дістаньте світильник з упаковки і проведіть зовнішній огляд.
- 4.2 Знеструміть і підготуйте до підключення кабель мережі живлення. Підведіть кабель живлення до місця встановлення шинопроводу.
- 4.3 Виконайте встановлення і підключення шинопроводу (скористайтеся інструкцією із встановлення шинопроводу).
- 4.4 Відкрутіть циліндр корпусу світильника, вставте лампу типу світлодіодна з цоколем GX53 (не входить в комплект постачання) в патрон світильника та накрутіть циліндр корпусу на його місце.
- 4.5 Вставте світильник в шинопровід і зафіксуйте поворотом важелів.
- 4.6 Увімкніть живлення.



5. Заходи безпеки

- 5.1 Всі роботи зі світильником здійснювати лише при відключеному електроживленні.
- 5.2 Світильники призначені для використання лише всередині приміщень.
- 5.3 Роботи по монтажу та підключенню світильника повинні здійснювати особи, які мають необхідні допуски і кваліфікацію. При необхідності зверніться до кваліфікованого електрика.
- 5.4 Не використовувати світильник, у разі якщо порушена цілісність ізоляції кабелю мережі живлення.
- 5.5 У світильник можна встановлювати тільки той тип і потужність ламп, який вказаний в даній інструкції.

6. Технічне обслуговування і ремонт

- 6.1 Обслуговування світильника проводити тільки при відключеному електроживленні.
- 6.2 Протирання світильника від пилу здійснювати м'якою тканиною у міру забруднення.
- 6.3 Заміну лампи здійснювати по мірі необхідності.

7. Характерні несправності та методи їх усунення

Несправність	Можлива причина	Метод усунення
При ввімкненні живлення світильник не працює	Відсутня напруга в мережі живлення	Відновіть напругу в мережі
	Обрив контакту, порушена цілісність кабелю мережі живлення	Перевірте підключення та цілісність ізоляції кабелю живлення, при необхідності виправіть несправність
	Неправильне підключення	Перевірте схему підключення, при необхідності виправіть несправність
	Вийшла з ладу лампа	Замініть лампу

8. Зберігання

Зберігання товару здійснюється в упаковці в приміщенні при відсутності хімічно агресивного середовища. Температура зберігання від -25°C до +50°C, відносна вологість не більше 80% при температурі 25°C. Не допускати впливу вологи.

9. Транспортування

Світильник в упаковці придатний для транспортування автомобільним, залізничним, морським або авіаційним транспортом.

10. Утилізація

Світильник утилізується згідно з правилами утилізації побутової електронної техніки.

11. Інформація про виробника, імпортера і дата виробництва

Зроблено в Китаї для ТМ «ARDERO». Виготовлено на потужностях: Ningbo Yusing Electronics Co., LTD, Civil Industrial Zone, Pugen Village, Qiu'ai Ningbo, Китай. / Нінгбо Юзинг Електронікс Ко., ЛТД, Цівіл Індастріл Зон, Пуген Вілаж, Кьюаі Нінгбо, Китай. Імпортер: ТОВ «ГЛОБАЛСВІТЛО», Україна, 65101, місто Одеса, вул. Комарова Михайла, будинок 10, офіс 504. Уповноважений представник виробника, що здійснює його функції щодо прийняття претензій: ТОВ «ЛЮМІАРТ», Україна, 65101, Одеська обл., м. Одеса, вул. Комарова Михайла, б.10, оф.507. тел.: (097) 160-62-57, lumiart@ukr.net

Дата виготовлення нанесена на корпус виробу у форматі ММ.РРРР, де ММ - місяць виготовлення, РРРР - рік виготовлення.

12. Гарантійні обов'язки

- 12.1 Гарантійний строк вказаний на упаковці. Початком гарантійного терміну вважається дата продажу товару, яка встановлюється на підставі документів (або копій документів), що засвідчують факт продажу, або заповненого гарантійного талона (із зазначенням дати продажу, найменування виробу, дати закінчення гарантії, підпису продавця, печатки магазину).
- 12.2 У разі відсутності можливості точного встановлення дати продажу гарантійний термін відраховується від дати виробництва товару, яка нанесена на корпус товару у вигляді напису, гравіювання або стікерування.
- 12.3 Якщо від дати виробництва товару, що повертається на склад постачальника, пройшло більше року, то гарантійні зобов'язання НЕ виконуються без наявності заповнених продавцем документів, що засвідчують факт продажу товару.
- 12.4 Гарантійні зобов'язання не виконуються при наявності механічних пошкоджень товару, видимими ознаками втручання в конструкцію або порушення умов експлуатації, зберігання або транспортування.
- 12.5 Гарантія не поширюється у випадках використання на виробництві, з метою отримання прибутку, а також в інших цілях, що не відповідають прямому застосуванню продукції ТМ "Ardero", призначеної для побутових потреб.
- 12.6 Зобов'язання не поширюються на шкоду, причинену іншому обладнанню, що працює в сполученні зі світильником.

ARDERO

Увага: для дотримання гарантійних зобов'язань вимоги до підключення та експлуатації світильника, описані в інструкції, є обов'язковими

Даний гарантійний талон заповнюється тільки при роздрібному продажі продукції торгівельної марки "ARDERO"

ГАРАНТІЙНИЙ ТАЛОН

Дата продажу	Найменування виробу	Кількість	Дата закінчення гарантійного терміну

Продавець _____

Покупець _____

підпис

МП

УВАГА!

Незаповнений гарантійний талон знімає з продавця гарантійні зобов'язання. Талон дійсний при пред'явленні касового чека (товарної накладної).