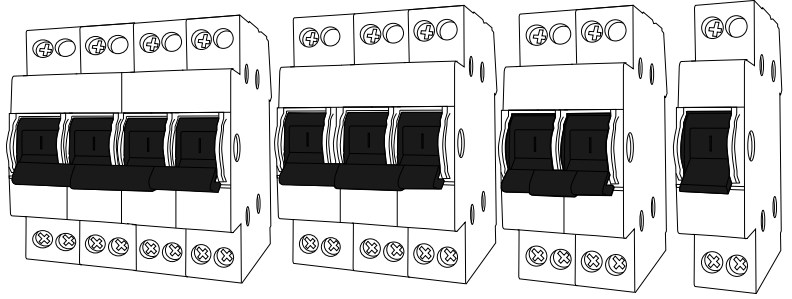


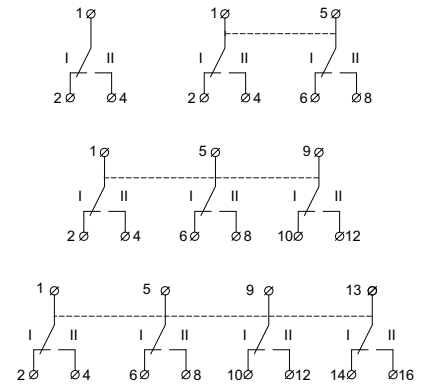
- UA Перемикач навантаження FSD2
- EN Load switch FSD2
- LT Apkrovis jungiklis FSD2
- PL Przetacznik obciążenia FSD2
- LV Slodzes slēdzis FSD2



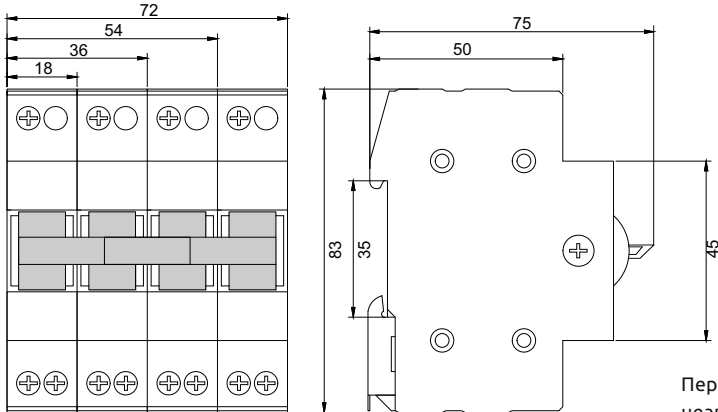
Технічні характеристики

Відповідність стандарту	IEC 60947-3, EN 60947-3
Кількість полюсів	1, 2, 3, 4
Номинальний струм In, A	10, 16, 20, 25, 32, 40, 50, 63
Номинальна напруга Un, V	~230/400
Номинальна частота f, Hz	50/60
Номинальний умовний струм короткого замикання, kA	2.5
Номинальна напруга ізоляції Ui, V	500
Номинальна імпульсна напруга Uimp, V	6 000
Перетин провідників, що під'єднуються, mm ²	1,5-16mm ² - одножильний 1,5-10mm ² - багатожильний (PZ1, max. 1,2Nm)
Комутаційна зносостійкість (кількість циклів on/off)	4 000/20 000 (електрична/механічна)
Ступінь захисту	IP20
Категорія застосування	AC-22
Момент затиску болтів, Nm	0.8
Кріплення на DIN-рейку	TN 35
Підключення додаткових пристроїв	ні
Можливість пломбування	так
Робоче положення	будь-яке
Ширина 1 модуля, mm	18
Висота над рівнем моря, m	2000
Діапазон робочих температур, °C	-25...+55
Температура зберігання, °C	-25...+70

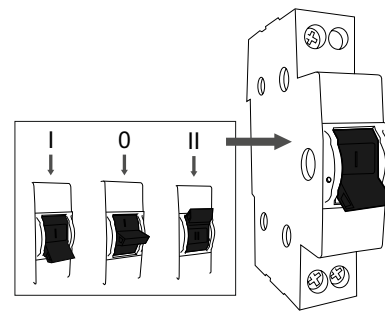
Принципова схема



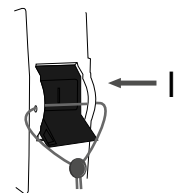
Габаритні розміри



Положення перемикача

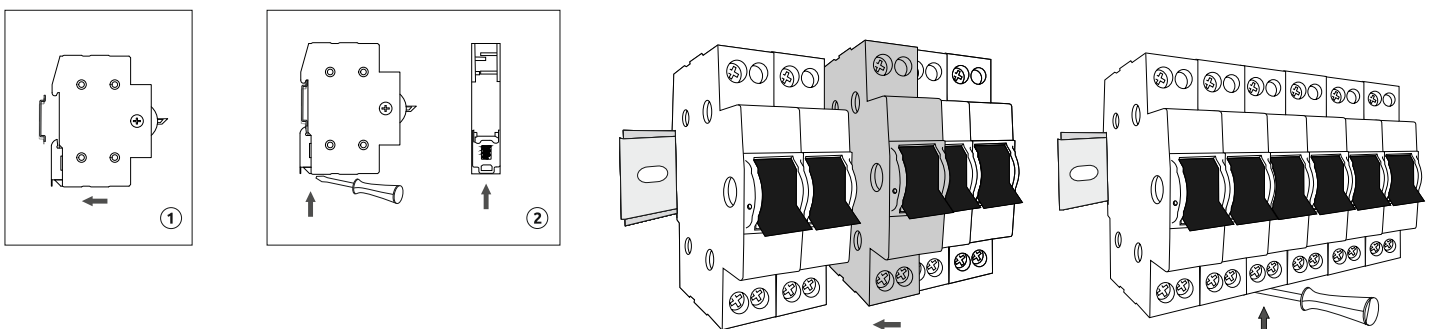


Пломбування

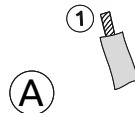
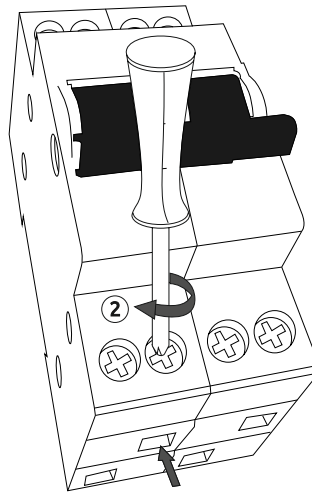
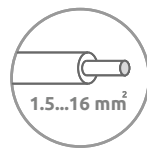


Перемикач навантаження **FSD2** на DIN-рейку на три положення призначений для неавтоматичної комутації та відокремлення електричних кіл.
Перемикач необхідно проводити без навантаження!

Монтаж



Підключення



Гарантія

UA Гарантія поширюється на дефекти устаткування і діє протягом 5 років з дати виготовлення. Несправне обладнання підлягає поверненню. Заміна або ремонт обладнання

проводиться при виконанні наступних умов:

- повідомлення менеджера підприємства;
- обґрунтування причин повернення обладнання шляхом надання реклаमाції в формі електронного листа.

Гарантійні зобов'язання настають після домовленості між покупцем і менеджером підприємства і вважаються дійсними, якщо вони підтвержені у формі листа і якщо відділ контролю якості підприємства не виявив, що причиною дефекту послужило порушення норм експлуатації або неналежне технічне обслуговування.

Warranty

EN The warranty covers defects in equipment and is valid for 5 years from the date of manufacture. Defective equipment should be returned to the manufacturer.

Replacement or repair of equipment is carried out under the following conditions:

- notification of the enterprise manager;
- justification of the reasons for returning the equipment by submitting a reclamation in the form of an e-mail letter. Warranty obligations occur after an agreement between the buyer and the manager of the enterprise and are considered valid if they are confirmed in the form of a letter and if the company's quality control department has not revealed that the cause of the defect was a violation of the operational standards or inadequate maintenance.

Garantija

LT Garantija taikoma produktų defektams 5 metų laikotarpyje nuo pagaminimo datos. Sugedusi įranga turi būti gražinama. Įrangos pakeitimas ar remontas atliekamas šiomis sąlygomis:

- su įmonės vadybininko patvirtinimu;
- nurodyti gražinimo priežastį elektroniniu laišku; Garantiniai įsipareigojimai įsigalioja po susitarimo su pirkėju ir pardavimo vadybininku, jeigu yra patvirtintas laiškas iš kokybės skyriaus, jog nėra instrukcijos naudojimo ir techninės priežiūros pažeidimų.

Gwarancja

PL Promfactor udziela gwarancje na Produkty w okresie 5 lat od daty produkcji. Wadliwy sprzet powinien byc zwrcony do producenta. Wymiana lub naprawa urzadzenia nastepuje przy nastepujacych warunkach:

- skontaktowac sie z dystrybutorem lub z przedstawicielem producenta;
- uzasadnienie powodow zwrotu sprzetu skladajac reklamacje w formie listu e-mail.

pomiedzy kupujacy i menedzer uznane za wazne, jesli zostaly potwierdzone a firma nie naruszenie ujawnione standardy operacyjne lub nieodpowiednia konserwacja.

Garantija

LV Garantija tiek piemērota uz iekārtu defektiem un ir derīga uz 5 gadiem no to izgatavošanas datuma. Bojāta iekārta ir jāatgriež atpakaļ. Iekārtas apmaiņa vai tās remonts varēs tikt paveikts, ja būs izpildīti sekojoši noteikumi:

- paziņojums uzņēmuma menedžerim;
 - iekārtas atgriešanas iemesli, iesniedzot reklamāciju elektroniskās vēstules formā.
- Garantijas saistības stājas spēkā pēc norunas starp pircēju un iestādes menedžeri un skaitās derīgas, ja tās apstiprinātas rakstiskā veidā, un ja uzņēmuma kvalitātes kontroles nodaļa nav noteikusi, ka kā defekta iemesls ir bijusi ekspluatācijas normu pārkāpumi vai nepietiekama tehniskā apkalpe.



- UA** Обов'язково дотримуйтесь вимог до умов монтажу та експлуатації.
- EN** It is necessary to follow the requirements of mounting conditions and exploitation strictly.
- LT** Griežtai laikytis montavimo ir eksploataavimo sąlygų.
- PL** Użytkowanie urządzenia powinno się odbywać zgodnie z warunkami eksploatacji.
- LV** Stingri ievērojiet montāžas un ekspluatācijas noteikumu prasības.



Дата виробництва:

Заводський номер:

Відділ технічного контролю: